

## **Regulamin zawodów z broni długiej**

Zawody z broni długiej organizowane są każdego roku sezonowo, w okresie od kwietnia do września. Ponieważ strzelnica ZKS Warszawa nie jest przystosowana do strzelań śrutowych oraz kulowych na 100m, zawody odbywają się na obiektach obcych, wynajmowanych przez Klub.

1. Cel zawodów: umożliwienie współzawodnictwa w zakresie strzelania z karabinów centralnego zapłonu, bocznego zapłonu oraz strzelania do rzutków. Popularyzacja tego rodzaju dyscyplin wśród członków Klubu oraz osób niezrzeszonych.
2. Termin zawodów: od miesiąca kwietnia do września każdego roku. Dokładne terminy zostaną podane na dwa tygodnie przed rozpoczęciem zawodów na stronie ZKS Warszawa ([www.zks.waw.pl](http://www.zks.waw.pl)).

### 3. Konkurencje:

#### 3.1. Karabin sportowy centralnego zapłonu (Kcz100)

Do konkurencji karabinu sportowego centralnego zapłonu może być wykorzystany dowolny karabin centralnego zapłonu. Karabin musi być wyposażony w otwarte przyrządy celownicze lub przeziernik. Niedopuszczalne są celowniki kolimatorowe, lunety lub inne celowniki optyczne. Możliwe jest podparcie karabinu w jego przedniej części pomiędzy kabłąkiem spustowym a końcem lufy przy użyciu integralnego dwójnogu, worka, lub innej podpórki będącej wyposażeniem stanowiska strzeleckiego strzelnicy. Kolba nie może być podparta o podłoże stanowiska za pomocą dołączanych elementów, jak i innych podpór zewnętrznych (np. worek) - dopuszczone jest jedynie podparcie kolby gołą dłonią. Strzelanie odbywa się z postawy leżącej, pięć strzałów próbnych w czasie 5 minut i 10 ocenianych w czasie 10 minut, do tarczy pierścieniowej do strzelań karabinowych na 100 m – wzór tarczy TSZKS100cz2 (załącznik nr 1).

Dopuszczony jest Karabin sportowy centralnego zapłonu Semi Auto.

#### 3.2. Karabin snajperski centralnego zapłonu (Kczsn100)

Do konkurencji karabinu snajperskiego centralnego zapłonu może być wykorzystany dowolny karabin centralnego zapłonu. Karabin musi być wyposażony w lunetę, lub inny celownik optyczny. Dopuszcza się celowniki kolimatorowe. Możliwe jest podparcie karabinu w jego przedniej części pomiędzy kabłąkiem spustowym a końcem lufy przy użyciu integralnego dwójnogu, worka, lub innej podpórki będącej wyposażeniem stanowiska strzeleckiego strzelnicy. Kolba nie może być podparta o podłoże stanowiska za pomocą dołączanych elementów, jak i innych podpór zewnętrznych (np. worek) - dopuszczone jest jedynie podparcie kolby gołą dłonią. Strzelanie odbywa się z postawy leżącej, pięć strzałów próbnych w czasie 5 minut i 10 ocenianych w czasie 10 minut, do pomniejszonej tarczy oddalonej o 100m – wzór tarczy TSZKS100cz1 (załącznik nr 2).

Dopuszczony jest Karabin sportowy centralnego zapłonu Semi Auto.

### 3.3. Strzelanie do rzutków z broni śrutowej (TRAP)

Do konkurencji strzelania do rzutków może być użyta dowolna strzelba śrutowa na nabój scalony. Dopuszcza się strzelby samopowtarzalne. Strzelba bez względu na system, może być załadowana wyłącznie dwoma nabojami. Strzelanie odbywa się w pozycji stojąc, do rzutków w systemie "Trap". Dopuszczalne są 3 rzutki próbne, oraz 10 ocenianych. Trafienie rzutka pierwszym strzałem – 10 punktów, drugim - 5 punktów. Rzutek podawany jest z maszyny po komendzie zawodnika "DAJ".

W trakcie tej komendy zawodnik stoi z bronią przy ramieniu trzymaną pod kątem 45 stopni w dół, palec poza kabłąkiem spustowym. Z zawodów wyłączone są strzelby samopowtarzalne z magazynkiem pudełkowym.

### 3.4. Karabin snajperski bocznego zapłonu (Kbzs100)

Do konkurencji karabinu snajperskiego bocznego zapłonu może być wykorzystany dowolny karabin bocznego zapłonu. Karabin musi być wyposażony w lunetę, lub inny celownik optyczny. Dopuszcza się celowniki kolimatorowe. Możliwe jest podparcie karabinu w jego przedniej części pomiędzy kabłąkiem spustowym a końcem lufy przy użyciu integralnego dwójnogu, worka, lub innej podpórki będącej wyposażeniem stanowiska strzeleckiego strzelnicy. Kolba nie może być podparta o podłoże stanowiska za pomocą dołączanych elementów, jak i innych podpór zewnętrznych (np. worek) - dopuszczone jest jedynie podparcie kolby gołą dłonią. Strzelanie odbywa się z pozycji siedzącej, pięć strzałów próbnych w czasie 5 minut i 10 ocenianych w czasie 10 minut, do pomniejszonej tarczy oddalonej o 100m – wzór tarczy TSZKS100bz (załącznik nr 3).

Dopuszczony jest Karabin sportowy bocznego zapłonu Semi Auto.

3.5 Postawa strzelecka z karabinów odbywa się w postawie leżącej. Dopuszczona jest postawa siedząca, jednak bez rozróżnienia w klasyfikacji.

4. Zgłoszenia: w dniu zawodów, godzina określona w ogłoszeniu o terminie zawodów, w konkurencjach karabinowych nie ma możliwości powtórzenia startu.

5. Klasyfikacja: Indywidualna, dla każdej konkurencji, w generalnej klasyfikacji sezonu decydują najlepsze wyniki z połowy (zaokrąglonej w górę) + 1 zawodów w sezonie.

6. Nagrody: Po zakończeniu sezonu, zdobywcy miejsc I-III w klasyfikacji generalnej w sezonie, otrzymują puchary, medale i dyplomy (pierwsze trzy miejsca), natomiast zdobywcy miejsc IV-VI dyplomy.

7. Miejsce zawodów: strzelnice, które posiadają odpowiednią infrastrukturę do organizacji tego typu strzelania. Dwa tygodnie przed terminem zawodów zostanie podana dokładna lokalizacja.

8. Sprzedaż metryczek zostaje zakończona na 2 godziny przed końcem zawodów.
9. Godzina rozpoczęcia i zakończenia zawodów: określona w ogłoszeniu o terminie zawodów
10. Organizator zawodów:

ZKS Warszawa  
Warszawa, ul. Marymoncka 42 tel. 022 834 41 08  
Zawody prowadzą pracownicy i sędziowie ZKS

10. Uczestnictwo w zawodach: wszyscy posiadający licencję PZSS, oraz znający przepisy i zasady bezpiecznego posługiwania się bronią.

11. W zakresie zachowania zawodników stosowane są: regulamin strzelnicy, przepisy ISSF z następującymi zmianami:

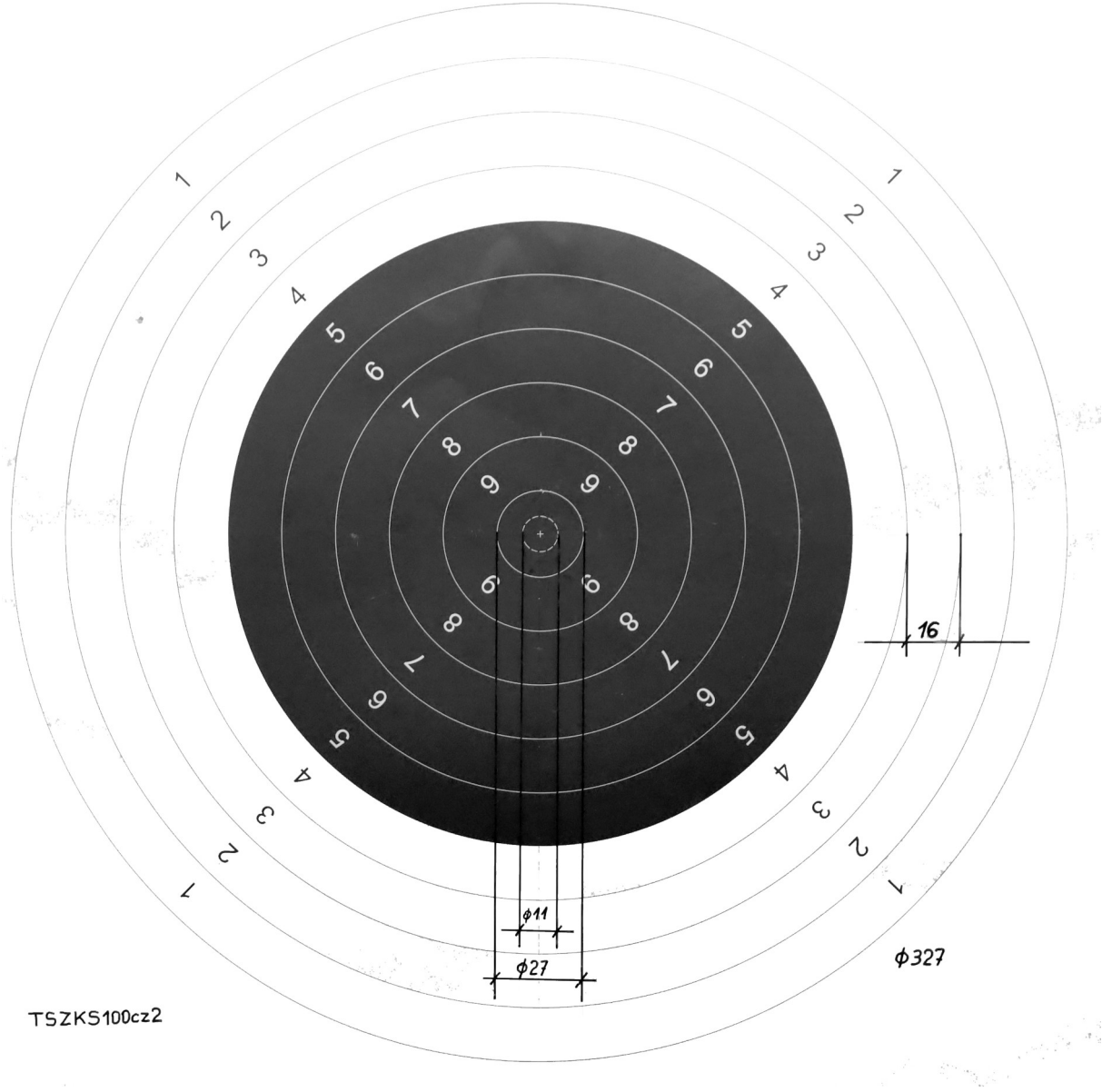
11.1. zawodnik, który odda strzał przed komendą START podlega bezwzględnej dyskwalifikacji;

11.2. brak wskaźnika bezpieczeństwa uniemożliwia udział w zawodach (Klub wypożycza tymczasowy wskaźnik zawodnikom, po wniesieniu wpłaty na cele statutowe w wysokości 10 PLN (dziesięć złotych 00 groszy);

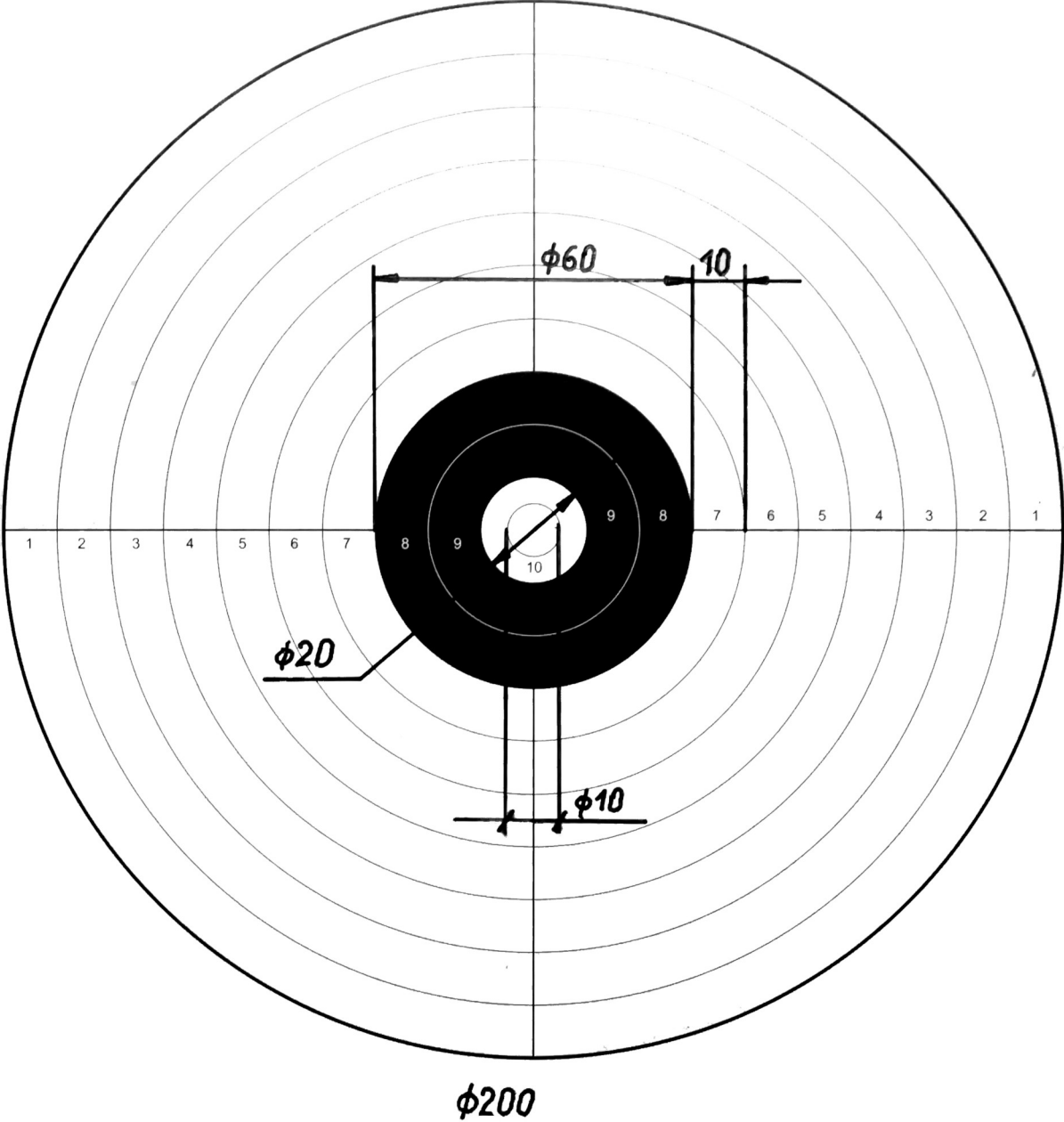
12. Ochrona danych osobowych:

Udział w zawodach jest dobrowolny. Zawodnik biorący udział w zawodach wyraża zgodę na publikację w komunikacie zawodów i na stronach internetowych ZKS Warszawa swojego wizerunku, imienia i nazwiska oraz przynależności klubowej.

Załącznik nr 1 - TSZKS100cz2

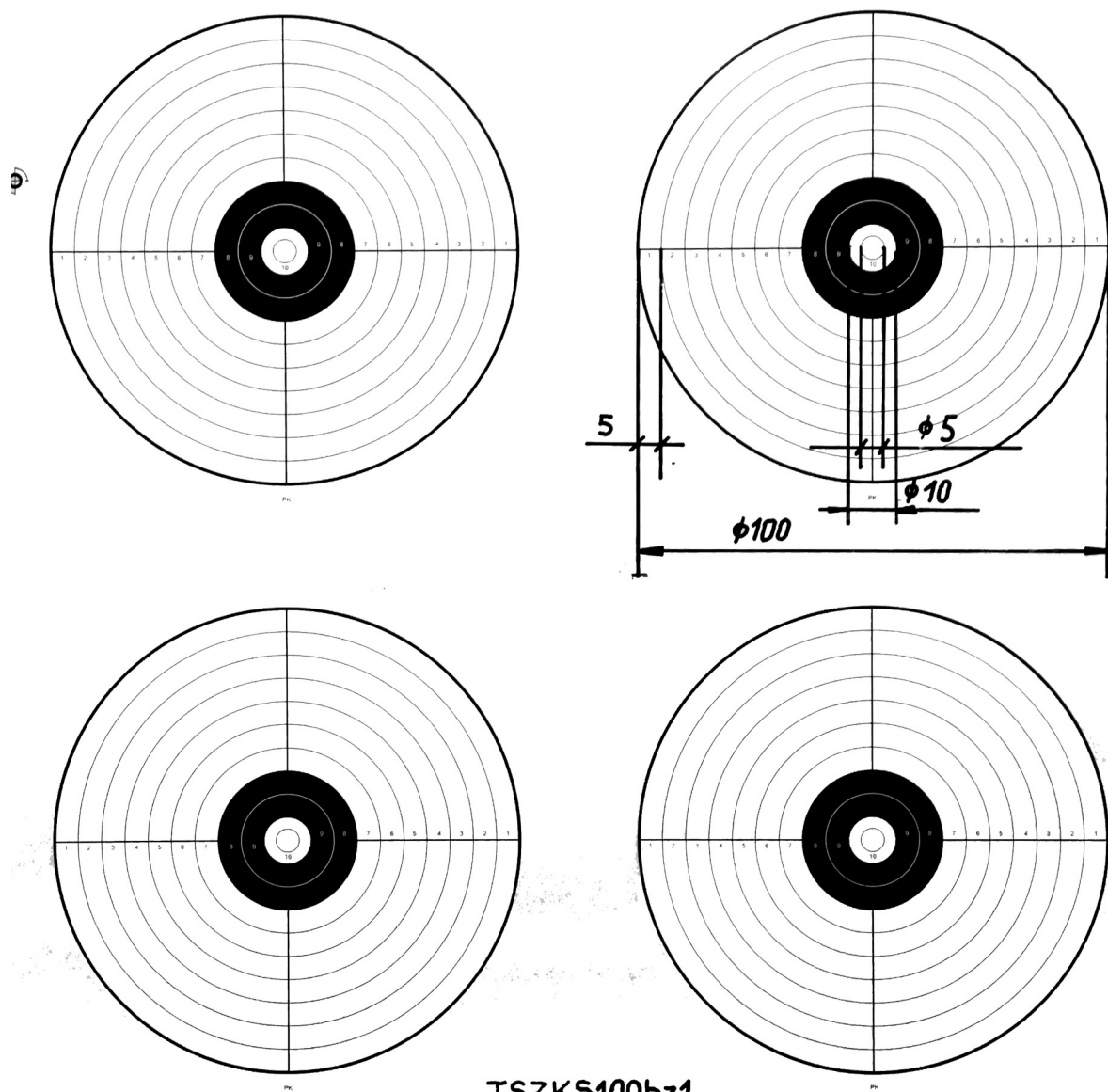


TSZKS100cz2



TSZKS100cz1

Załącznik nr 3 ( str.1) – TSZKS100bz1



TSZKS100bz1



